

К...

Рис. 1: Фильтр с обратной промывкой BOXER® R

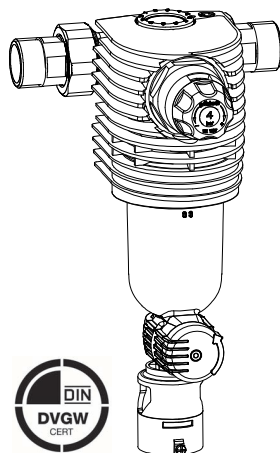


Рис. 2: Фильтр с обратной промывкой BOXER® RD

Назначение

Фильтры с обратной промывкой BOXER® R / RD предназначены для фильтрации питьевой и технической воды. Они защищают водопроводы и подключаемые к ним части системы от отказов в работе и коррозии, вызываемых нерастворимыми загрязнениями (частицами) как, напр., частички ржавчины, песок и т.д. Фильтры не предназначены для отделения масел, жиров, растворителей, мыла и других смазывающих сред, а также водорастворимых веществ. Согласно DIN EN 806-2, непосредственно после водомерных счётчиков в установку питьевой воды должен устанавливаться фильтр в соответствии с DIN EN 13443-1. Фильтры BOXER® применяются в диапазонах давления и разрежения. Обратная промывка возможна только при использовании в диапазоне давления.

Принцип действия

Процесс фильтрации

Нефильтрованная вода проходит в фильтр через впускное отверстие клеммной колодки. Загрязненная вода течет снаружи внутрь через фильтрующий элемент. При этом задерживаются частицы размером более 100 мкм. Очищенная вода проходит через фильтр к выходу чистой воды.

Процесс обратной промывки

Если в результате возрастающего загрязнения фильтрующего элемента давление в водопроводной сети уменьшается, необходимо выполнить обратную промывку. Согласно DIN EN 806-5, фильтры с обратной промывкой должны проходить осмотр и техобслуживание не реже двух раз в год. Grünbeck рекомендует выполнять обратную промывку каждые два месяца.

При вращении кнопки обратной промывки до упора, открывается канал. Вследствие этого фильтрующий элемент

втягивается в положение обратной промывки – нефильтрованная вода протекает через приёмное сито. Очищенная вода проходит через загрязнённый фильтрующий элемент в обратном направлении, при этом очищая его.

Расход воды с обратной промывкой сокращён до минимального (см. рис. 6 «Количество воды с обратной промывкой»). В зависимости от степени загрязнения воды, процесс обратной промывки продолжается прим. 5-10 сек. При недостаточной очистке фильтрующего элемента процесс повторяется.

Процесс фильтрации не прерывается в течение обратной промывки при заборе воды.

На верхней стороне фильтра с обратной промывкой расположено вращающееся кольцо для обслуживания, которое устанавливается при вводе в эксплуатацию, а после инспектирования – на следующий срок ТО.

BOXER® R

Фильтр с обратной промывкой с вращающимся присоединительным фланцем. Присоединительный фланец прилагается к упаковке и поэтому может встраиваться как в горизонтальные, так и в вертикальные трубопроводы.

BOXER® RD (Комбинация фильтра и редуктора давления)

Исполнение, как BOXER® R, однако с редуктором и встроенным манометром.

Конструкция

Клеммный блок, вкл. резьбовые соединения для водомерных счётчиков (из латуни, устойчивой к потере цинка) с уплотнениями и винтами из специальной стали.

Фильтр из устойчивой к давлению пластмассы и кольцо для обслуживания. Фильтрующий элемент с сеткой фильтра из специальной стали.

Фильтр с обратной промывкой BOXER® R / RD

Подключение канала (DN 40) согласно DIN EN 1717.

Все части, входящие в контакт с водой, отвечают требованиям предписания, касающегося питьевой воды. Основания для испытаний: KTW, DVGW W 270, DIN 50930-6.

Все материалы могут передаваться на повторную переработку.

Объём поставки

BOXER® R / RD в сборе с фильтрующим элементом (сетка фильтра из специальной стали), присоединительным фланцем, присоединением канала, резьбовыми соединениями для водомерного счётчика и соединительным материалом

Оснастка

Контроль дифференциального давления фильтра
Каталожный номер по запросу

Вкладыш с предохранительным фланцем 1"
Каталожный номер 101 644e

Комплект для переоснащения на другую модель серии BOXER®
Каталожный номер по запросу

Вкладыш для замены старой модели фильтра Grünbeck на BOXER®.

Вкладыш для	Кат.-№
FS 1"/Ultra 99 R	1" 101 647e
Присоединительный фланец A + D (V.2, V.3)	¾" 101 862
	1" 101 646e
	1 ¼" 101 864
	1" 101 865
Присоединительный фланец D (V1) поставленный до 06/99	1 ¼" 101 866

Условия для монтажа

Соблюдать местные инструкции по монтажу, общие директивы и технические характеристики.

Место установки должно быть защищено от промерзания и гарантировать защиту фильтра от химических веществ, красителей, растворителей и паров.

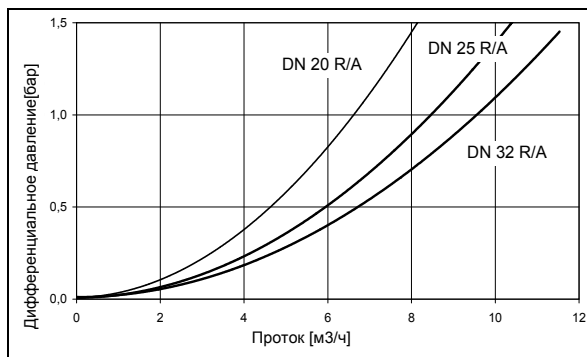


Рис. 5: Кривая потерь давления BOXER® R / A

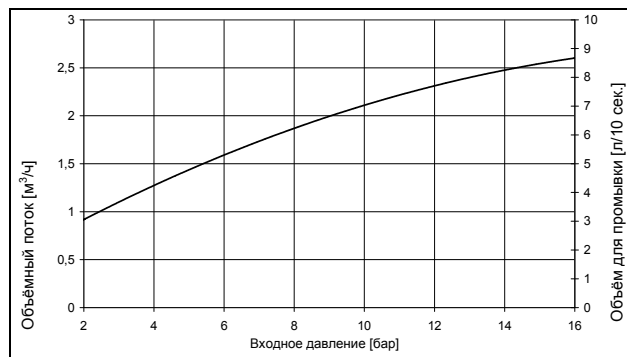


Рис. 6: Количество воды для обратной промывки при продолжительности процесса прим. 10 сек.

Технические данные/Размеры

		BOXER® R			BOXER® RD		
		3/4"	1"	1 1/4"	3/4"	1"	1 1/4"
Технические параметры подключения							
Условный проход для подключения	[DN]	20	25	32	20	25	32
Рабочие характеристики							
Номинальный проток при Δр 0,2(0,5) бар	[м³/ч]	2,9(4,7)	3,8(5,9)	4,2(6,7)	-	-	-
Проток согл. DIN EN 1567	[м³/ч]	-	-	-	2,3	3,6	5,8
Коэффициент пропускной способности	[м³/ч]	6,7	8,4	9,6	-	-	-
Тонкость фильтрации	[мкм]	100					
Верхняя/нижняя полоса пропускания	[мкм]	120/80					
Рабочее давление	[бар]	2-16					
Номинальное давление		PN 16					
Размеры и веса							
A Общая высота	[мм]	280			298		
B Монтажная длина с учётом резьбовых соединений /без учёта резьбовых соединений	[мм]	185/100	182/100	191/100	185/100	182/100	191/100
C Расстояние до стены, мин.	[мм]	60					
D Монтажная высота до середины патрубка	[мм]	242			257		
E Глубина от середины патрубка до редуктора давления	[мм]	-	-	-	163	167	170
F Глубина от середины патрубка до обратной промывки	[мм]	130	134	137	130	134	137
Собственный вес, прим.	[кг]	1,7	1,9	2,2	2,0	2,2	2,5
Знак технического контроля/Знак сертификации							
Регистрационный номер DVGW		NW-9301BR0532			NW-9301BR0533		
Экологические характеристики							
Температура воды макс.	[°C]	30					
Температура окружающей среды макс.	[°C]	40					
Каталожный номер		101 305	101 310	101 315	101 355	101 360	101 365

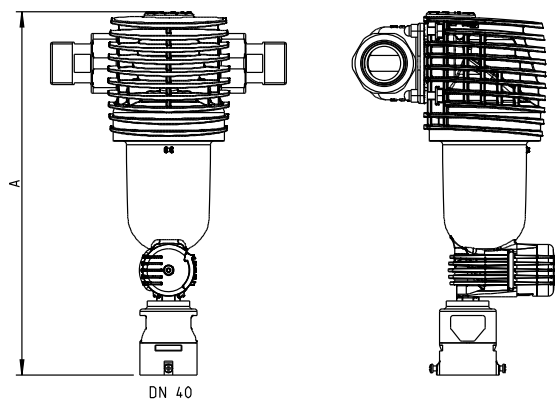


Рис. 3: Пример установки фильтра с обратной промывкой BOXER® R

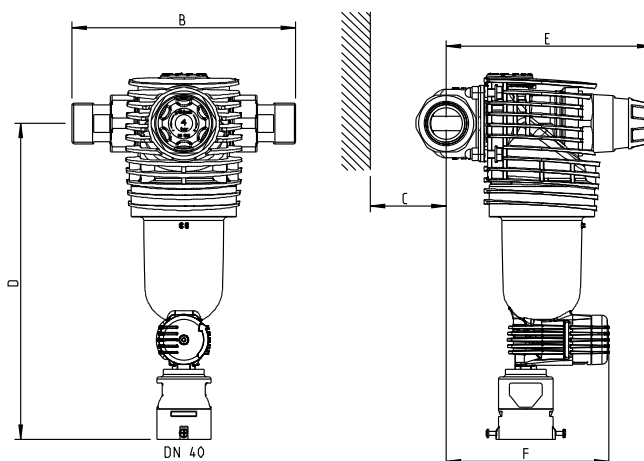


Рис. 4: Пример установки фильтра с обратной промывкой BOXER® RD